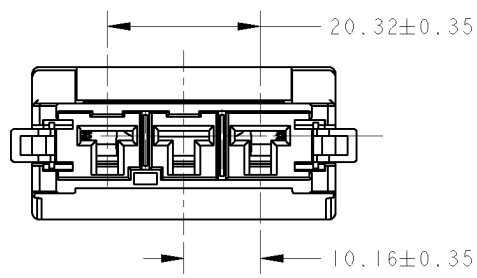
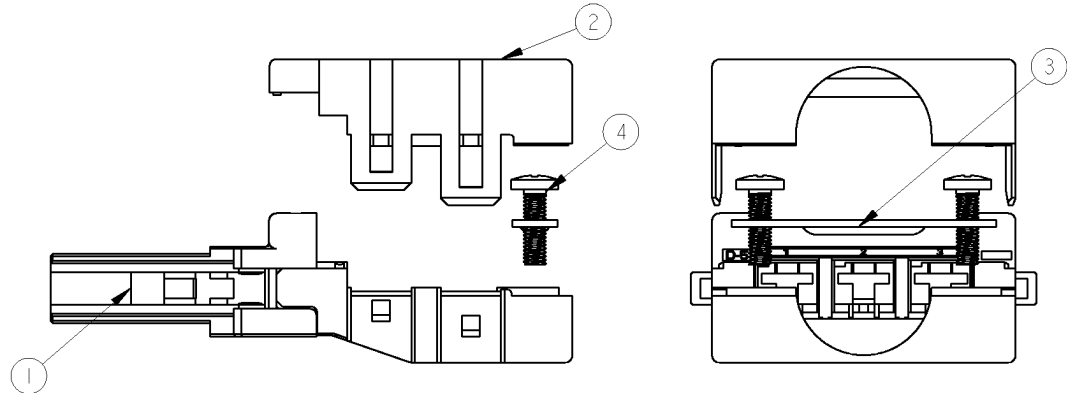
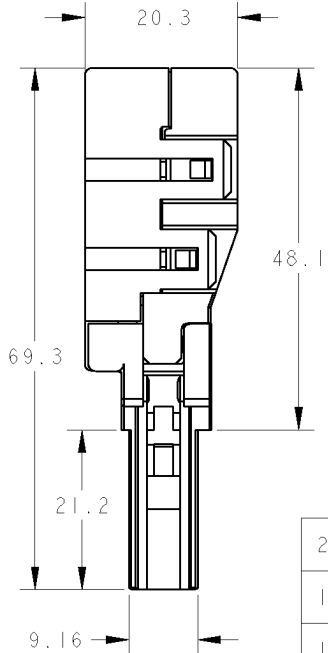
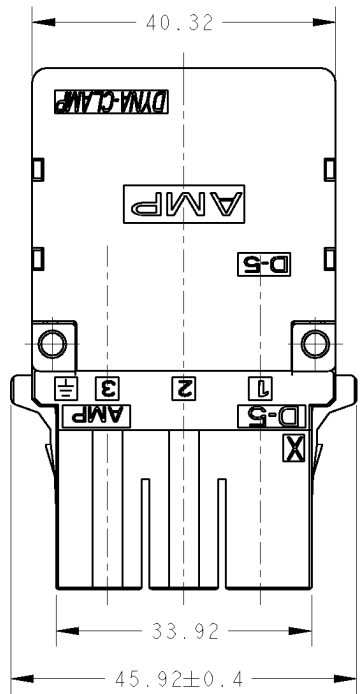
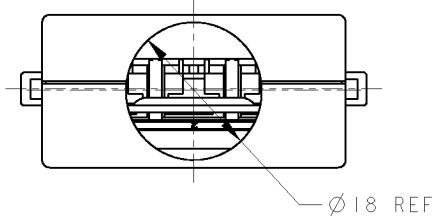


THIS DRAWING IS UNPUBLISHED. RELEASED FOR PUBLICATION 20  
 © COPYRIGHT 2001 BY TYCO ELECTRONICS CORPORATION, ALL RIGHTS RESERVED.

LOC		DIST		REVISIONS					
J		-		英語		英数	DATE	DWN	APVD
P	LTR	DESCRIPTION		ECN	DATE	DWN	APVD		
0		RELEASED		(FJ00-2385-01)	31OCT2001	S.Y	S.M		
A		CHANGE THE DRAWING NAME (FJ00-0152-03)			29JAN2003	S.Y	S.M		

- 1 : AS SHOWN



QTY	FINISH, MATERIAL / 処理 材料	NAME / 部品名	ITEM
2	ステンレススチール STAINLESS STEEL	バンド小ねじ M3X10 BAIND SMALL SCREW M3X10	4
1	ステンレススチール STAINLESS STEEL	ケーブルクランプ CABLE CLAMP	3
1	ガラス入り熱可塑性ポリエステル樹脂(94V-0) (黒) GLASS FILLED THERMO PLASTIC POLYESTER(94V-0) (BLACK)	カバー ハウジング COVER HSG	2
1	リベット: アルミニウム, ビットインサート: 真鍮/銅下地ニッケルメッキ ハウジング: ガラス入り熱可塑性ポリエステル樹脂(94V-0) (黒) RIVET: ALUMINUM BIT INSERT: BRASS/NI PL OVER CU PL HSG: GLASS FILLED THERMO PLASTIC POLYESTER(94V-0) (BLACK)	リセ サブ アセンブリ REC SUB ASS'Y	1

<small>THIS DRAWING IS A CONTROLLED DOCUMENT FOR TYCO ELECTRONICS CORPORATION          IT IS SUBJECT TO CHANGE AND THE CONTROLLING ENGINEERING ORGANIZATION          SHOULD BE CONTACTED FOR THE LATEST REVISION.</small>		DWN S. YOKOZEKI 30OCT2001 CHK D. MITSUGI 30OCT2001 APVD S. MANABE 31OCT2001	<b>tyco</b> <b>Electronics</b> Tyco Electronics AMP K.K. Kawasaki, Japan	
DIMENSIONS: 単位: 概 mm	TOLERANCES UNLESS OTHERWISE SPECIFIED: 一般公差 ±0.3, ±3 0-PLC ± 1-PLC ± 2-PLC ± 3-PLC ± 4-PLC ± ANGLES ±	PRODUCT SPEC 108-5764 APPLICATION SPEC 取付標準 114-5206	NAME DYNAMIC CONN. D-5 DYNA-CLAMP KIT	
MATERIAL 材料	FINISH 仕上	WEIGHT	SIZE A3	RESTRICTED TO
			CAGE CODE 00779	DRAWING NO 1473668
CUSTOMER DRAWING			SCALE 3:2	SHEET 1 OF 1 REV A